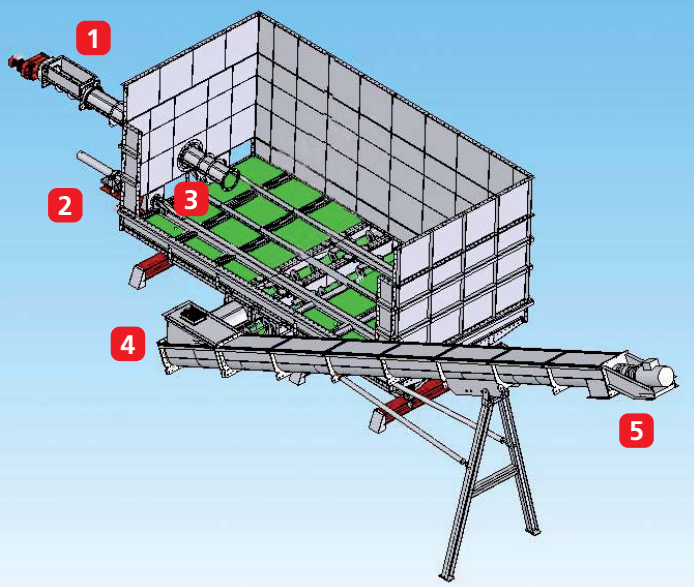


Накопители и система погрузки для тяжело насыпаемого сыпучего материала и пастообразных веществ



- Кратчайшие сроки загрузки за счет чрезвычайно высокой удельной производительности
- Балансировка за счет взвешивания
- Полностью автоматизирован
- Оптимальное использование объема при погрузке пастообразных веществ
- Полумобильный
- Дополнительное кондиционирование / Добавление заполнителей
- Уменьшение загрязнений окружающей среды
- Безотказная и надежная техника


HUNING
Maschinenbau



- 1 подающее устройство для пастообразных веществ
- 2 гидравлический цилиндр
- 3 передвижная рама на пластиковом полу
- 4 спиральный разгрузочный транспортер
- 5 погрузочный шнек

Возможны различные варианты установки водоотводных устройств



Оптимальная экономичность

Накопители и системы погрузки позволяют при использовании имеющегося оборудования сократить количество логистических операций и повысить эффективность работы. Открытые лотки заменяются более крупными закрытыми контейнерами. Материал быстро загружается в самосвалы с высокой транспортной мощностью.

Преимущества: транспортные средства быстрее загружаются большим объемом груза, что сокращает время погрузки и делает их работу более экономичной. Благодаря снижению количества требуемых перевозок уменьшается также нагрузка на окружающую среду.

